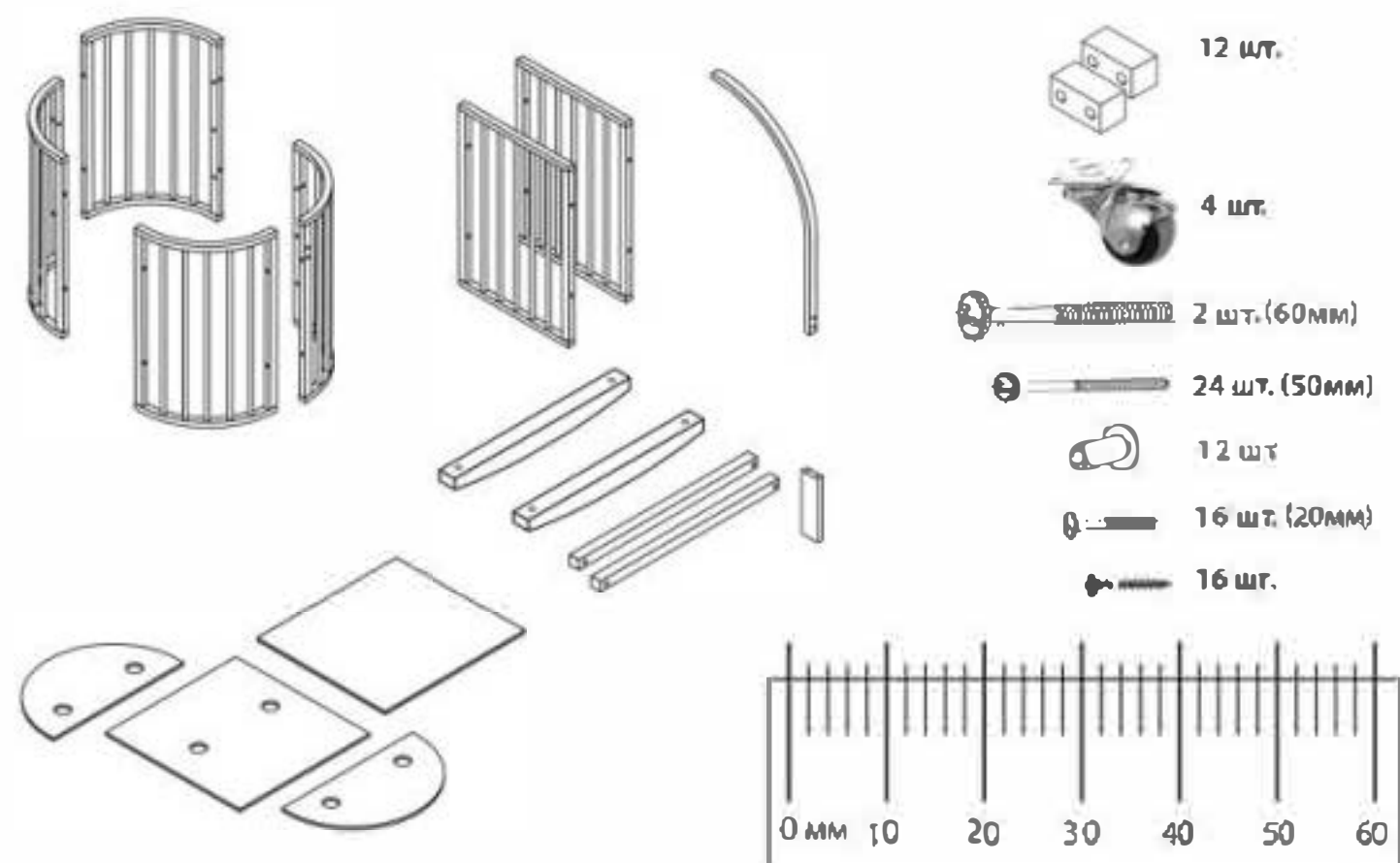


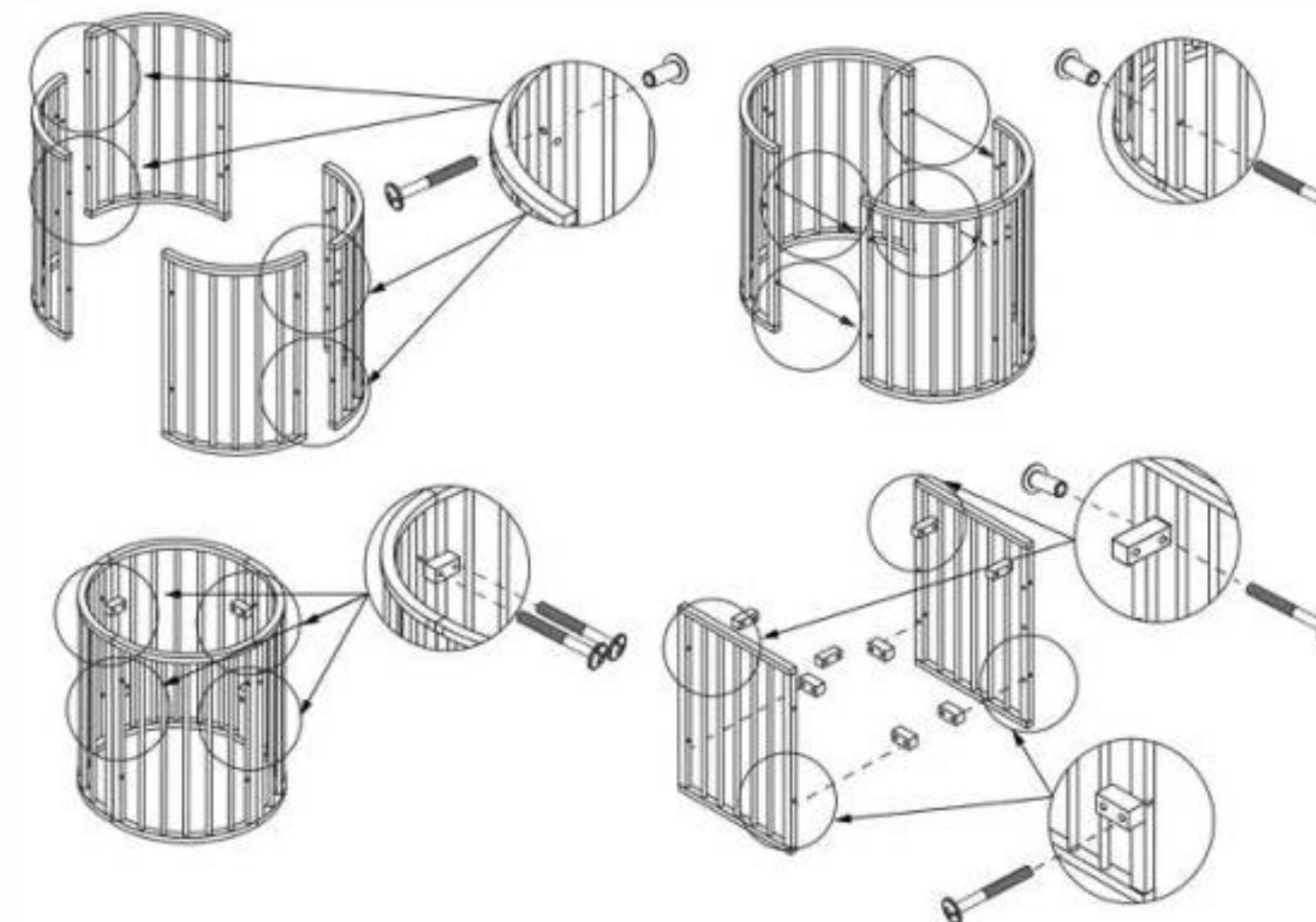
# MONTAŽNI PLAN

## KOMPLETNE jaslice (vrsta ljujlačke ovisi o odabranom modelu)



UPOZORENJE! Alat potreban za montažu: odvijači nisu uključeni.  
Sustav klatna prodaje se zasebno kao dodatna stavka.

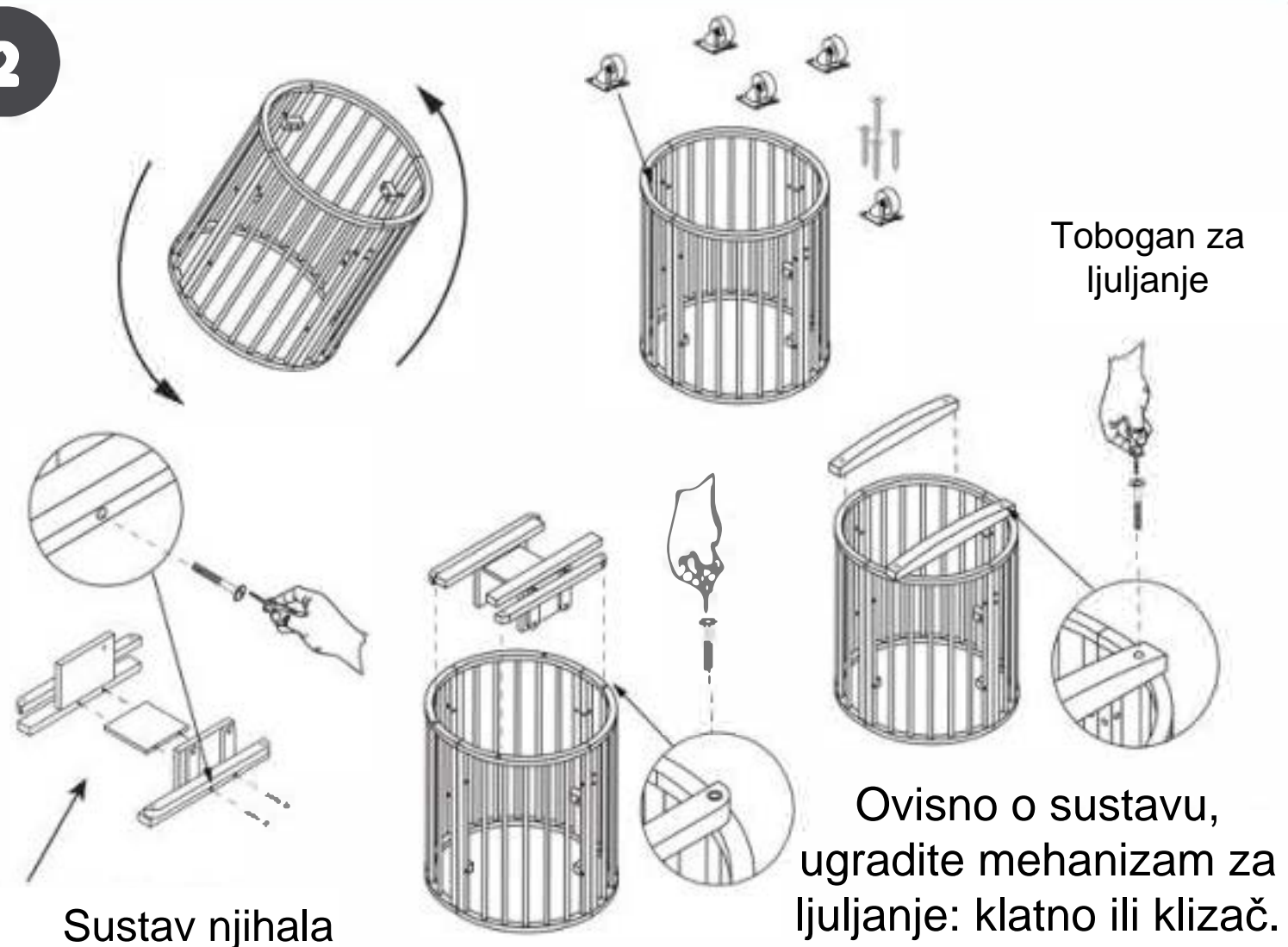
1



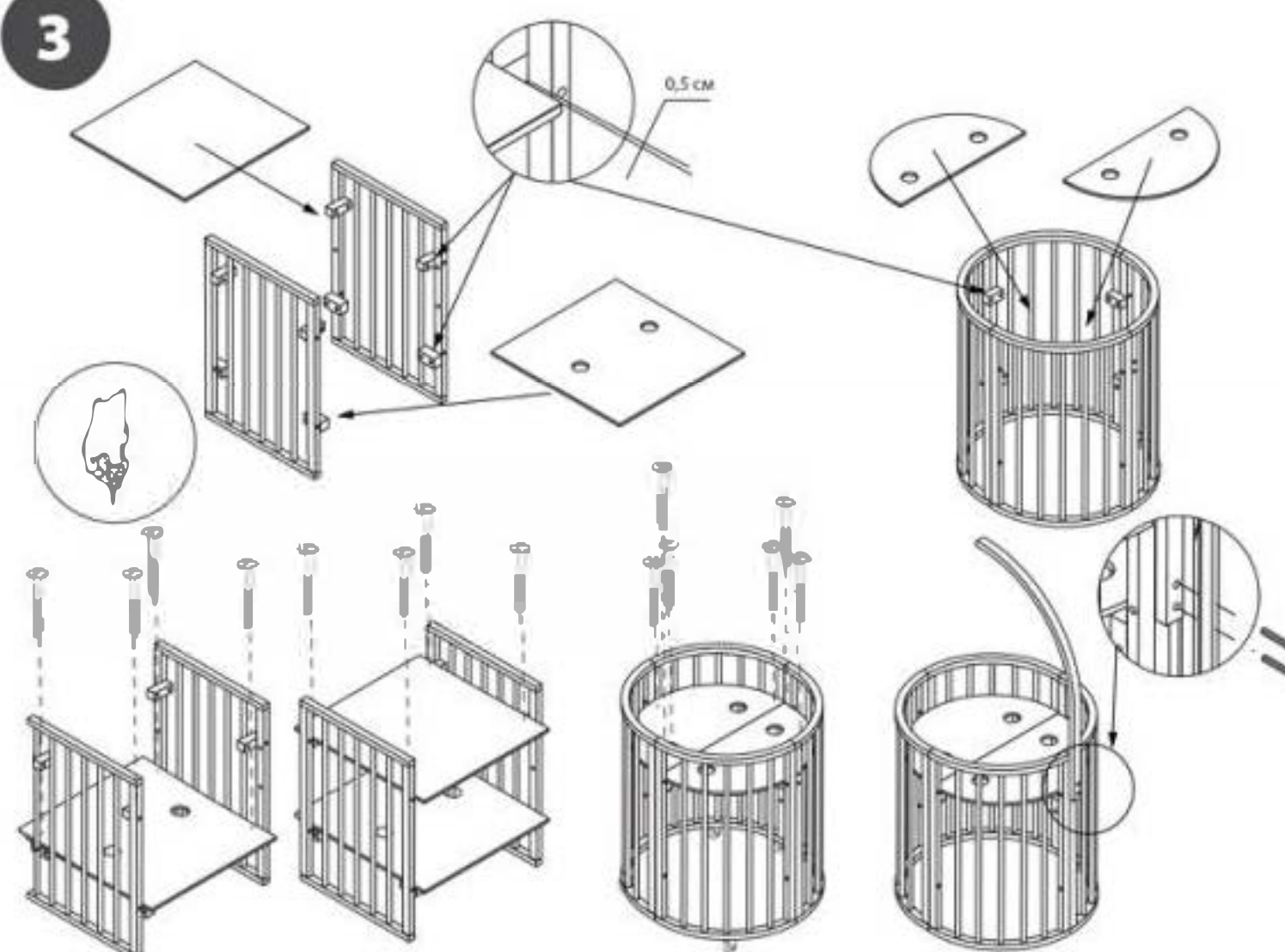
1. Prije sastavljanja, očistite proizvod od prašine suhom krpom. Kako biste izbjegli oštećenje, slažite proizvod na tepihu ili mekoj površini.

2. Po potrebi, a najmanje svaka tri mjeseca, potrebno je zategnuti sve spojne elemente kreveta kako bi se izbjeglo labavljenje konstrukcije i škripanje. Okvir proizvoda mora biti čvrsto uvrnut na svim točkama pričvršćivanja, uključujući i dno. Dno mora biti pričvršćeno vijcima na podnožje kreveta, što osigurava pouzdanu vezu svih strukturnih elemenata i njihov integritet.

2

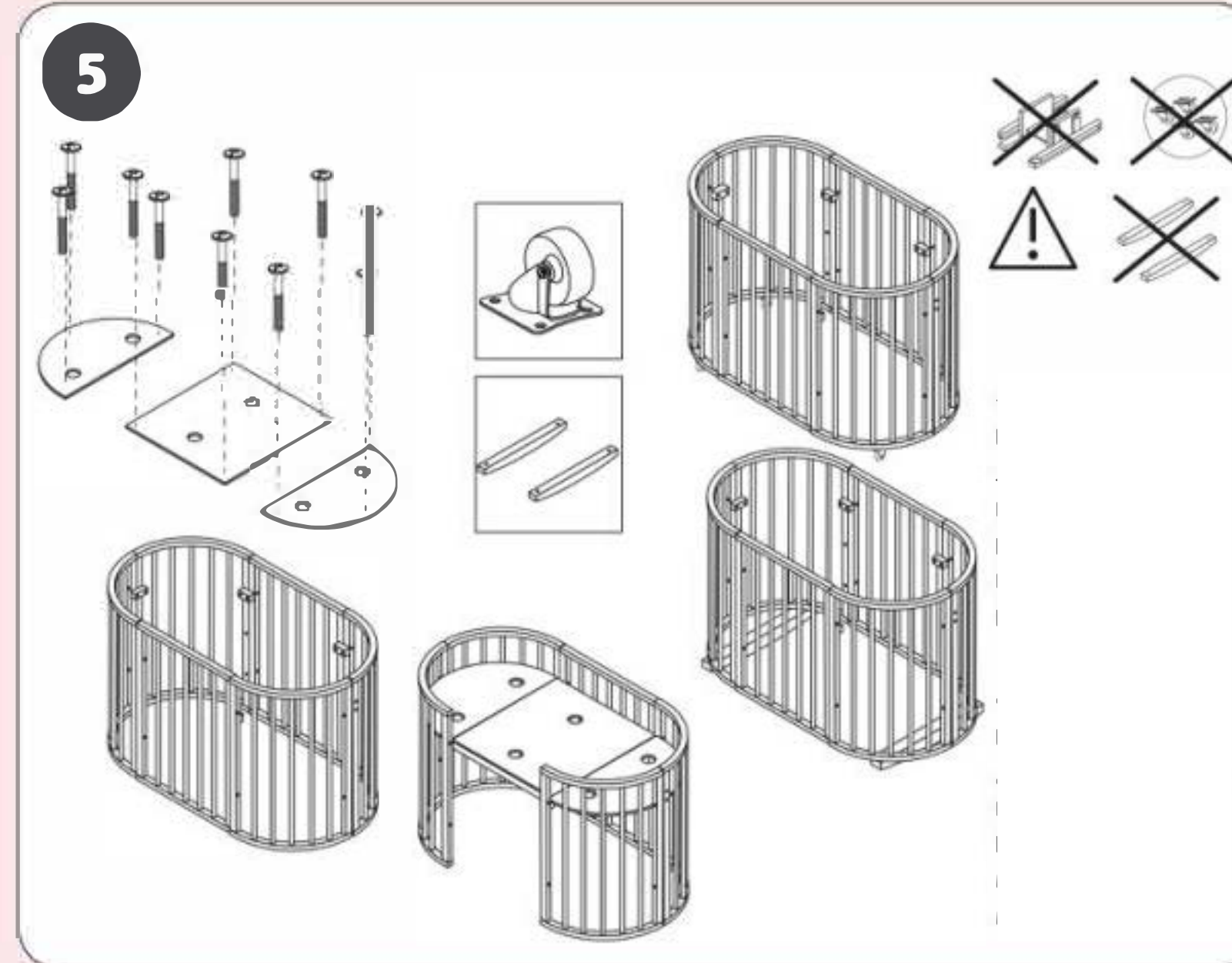
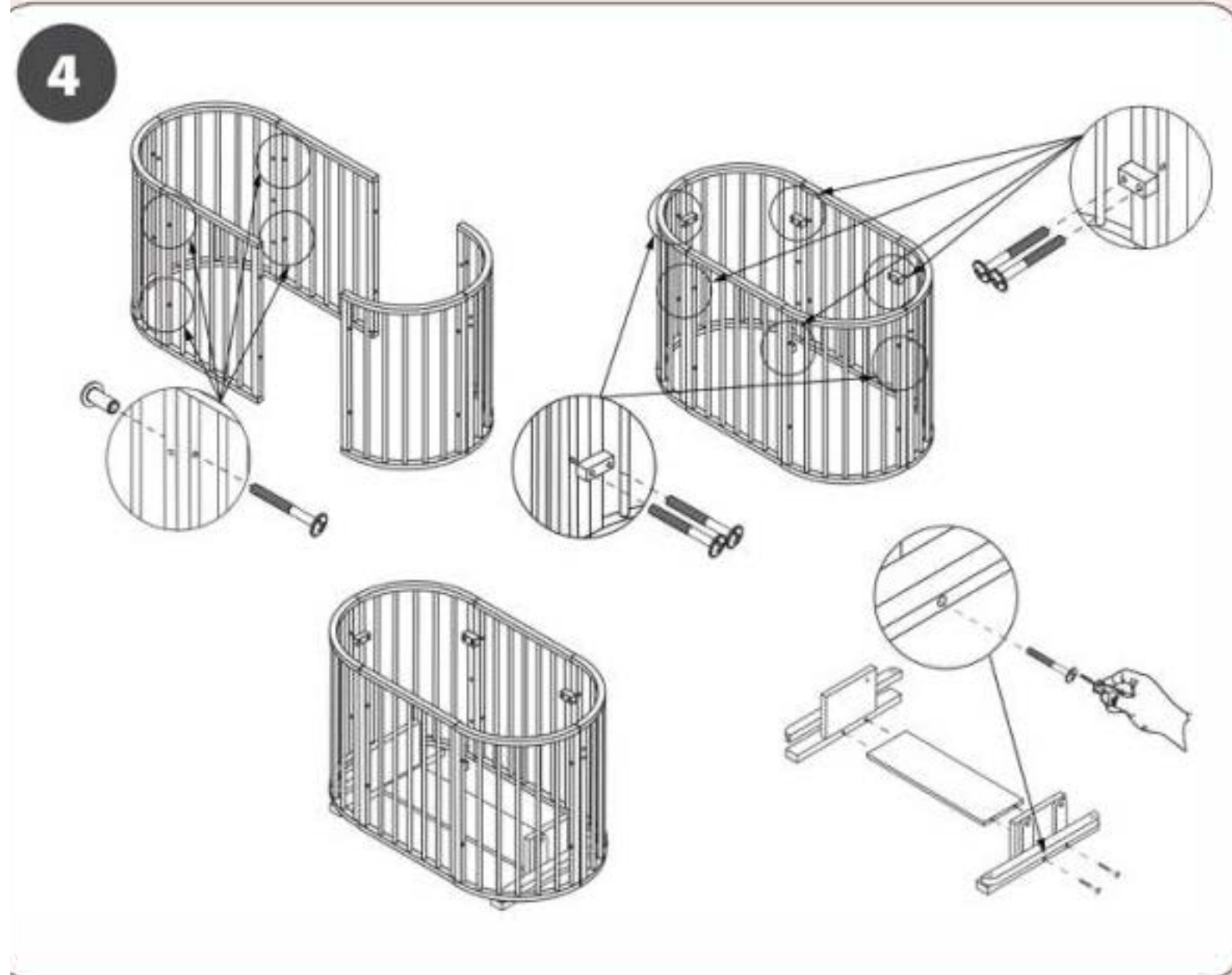


3

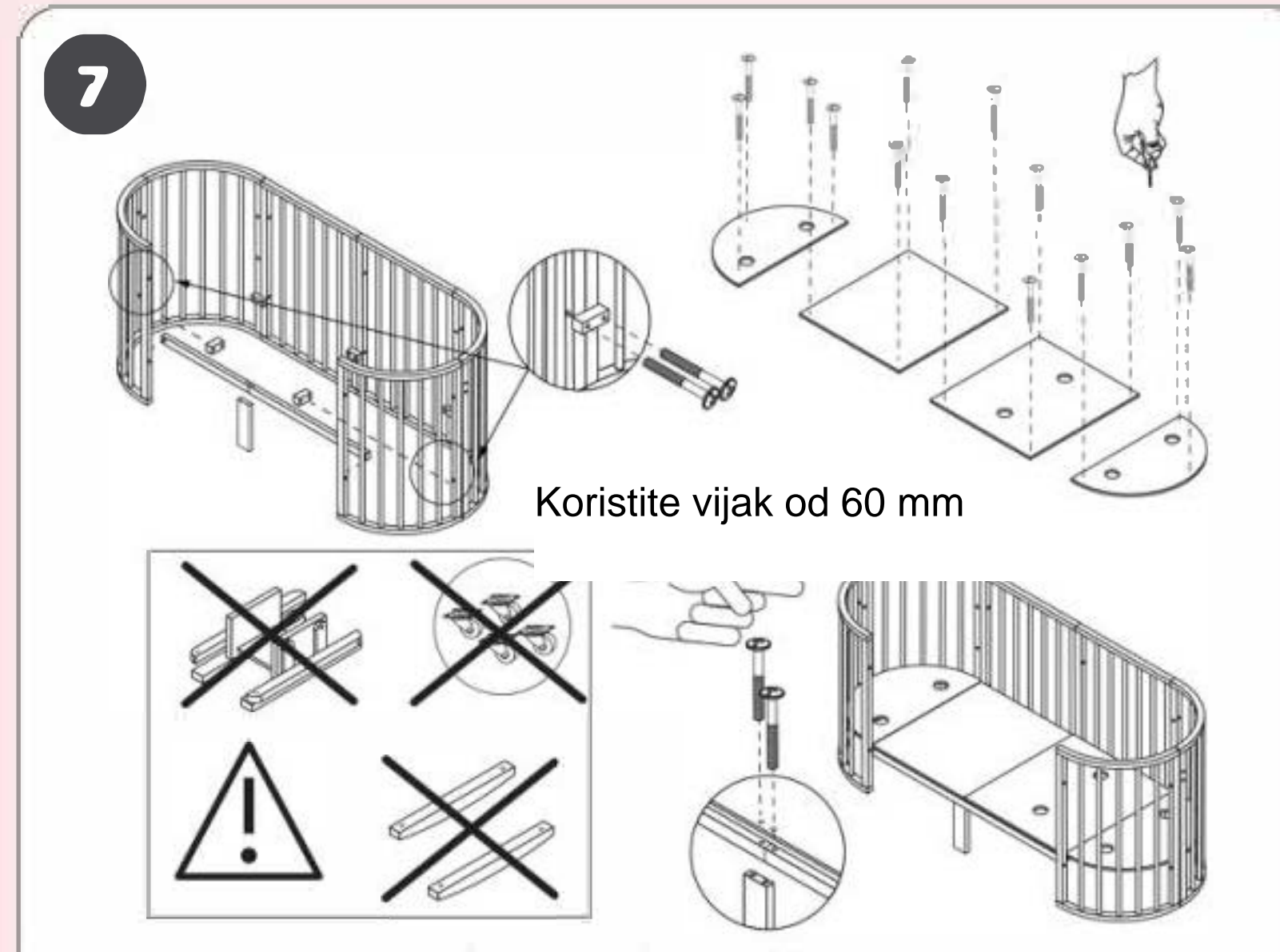
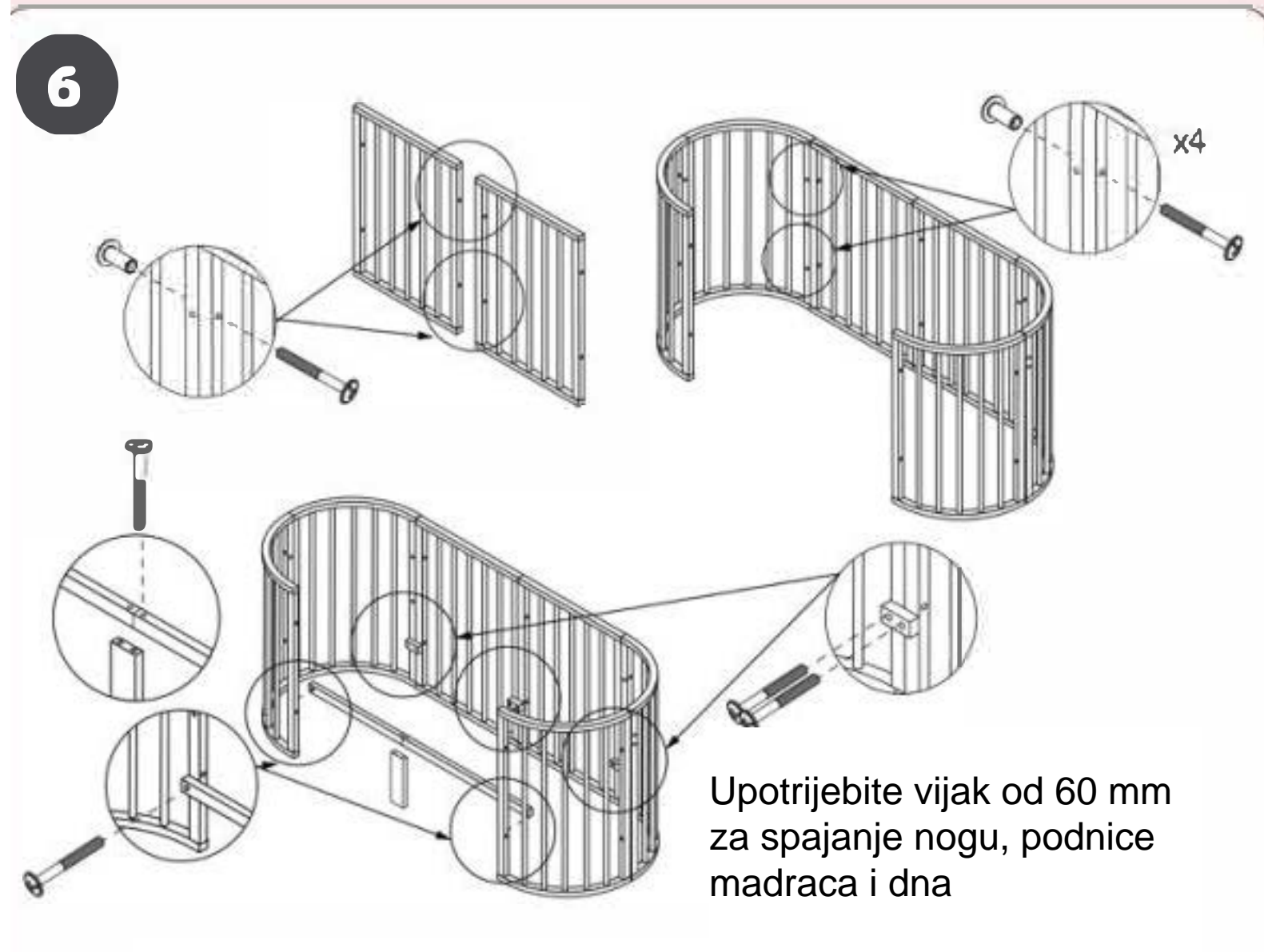


3. Provjerite je li dno krevetića na razini koja jamči sigurnost djeteta. Svi hardverski dijelovi moraju biti čvrsto pričvršćeni kako bi se izbjegle ozljede.





4. Jamstveni rok počinje teći od dana prodaje proizvoda i iznosi 12 mjeseci, za sustav njihala 6 mjeseci. Jamstvo pokriva nedostatke u proizvodnji kada je proizvod pravilno sastavljen u skladu s ovim uputama. Tijekom jamstvenog roka (12 mjeseci) proizvođač zadržava pravo besplatnog popravka ili zamjene proizvoda prema vlastitom nahođenju. Reklamacije na estetski izgled proizvoda, kao i na neusklađenost s narudžbom, prihvaćaju se neposredno po primitku proizvoda u prijevoznčkoj tvrtki, u trgovini ili putem dostavljača. Uбудуće se takve reklamacije neće prihvaćati i svi radovi će se obavljati o vlastitom trošku.



5. Zabranjeno je koristiti kotače, klizaljke ili sustave njihala za podešavanje dna u najnižem položaju.

6. Zabranjeno je koristiti kotače, klizne ili sustav njihala u transformaciji sofe: raspodjela opterećenja na dijelove je povrijeđena.

**! Zabranjeno je koristiti krevet 120 cm na kotačima, na klizaljka u najnižoj poziciji dna.**

**! Zabranjeno je korištenje trosjeda od 120 cm na kotačima, klizača i njihajućeg mehanizma.**